



OTN
PILCOMAYO Y BERMEJO



ESTADO PLURINACIONAL DE
BOLIVIA

MINISTERIO DE
MEDIO AMBIENTE Y AGUA

MINISTERIO DE MEDIO AMBIENTE Y AGUA
OFICINA TÉCNICA NACIONAL DE LOS RÍOS PILCOMAYO Y
BERMEJO OTN - PB

ESTUDIO DE DISEÑO TÉCNICO DE PREINVERSIÓN
PROYECTO:
“MANEJO INTEGRAL DE LA MICROCUENCA DEL RÍO
TOLOMOSA MUNICIPIO DE TARIJA - PROVINCIA
CERCADO”



INFORME TOPOGRAFICO

ELABORADO POR:

“ASOCIACIÓN ACCIDENTAL REMASOST Y ASOCIADOS”

ABRIL 2022
TARIJA – BOLIVIA



Contenido

1. ETAPA PRELIMINAR	1
2. ETAPA DE TRABAJO DE CAMPO	1
2.1. GEOREFERENCIACION TOMA DE DATOS CON RECEPTORES GPS DE DOBLE FRECUENCIA DE LOS PUNTOS TRANSITORIOS	1
2.2. METODOLOGÍA EMPLEADA.....	1
2.3. LEVANTAMIENTO CON ESTACIÓN TOTAL	1
2.4. MÉTODO DE RADIACIÓN	2
3. TRABAJO DE GABINETE	2
3.1. SOFTWARE EMPLEADO	2
3.2. PROCESAMIENTO	3
4. PERSONAL.....	3
5. EQUIPOS UTILIZADOS.....	3
5.1. EQUIPOS TRABAJO DE CAMPO.....	3
5.2. EQUIPO DE GABINETE	5
5.2.1. PROCESAMIENTO DE INFORMACIÓN.....	5
5.2.2. EQUIPO UTILIZADO	5
6. MEMORIA FOTOGRÁFICA.....	16

Índice de imágenes

Imagen 1 METODOLOGÍA MÉTODO DE RADIACIÓN	2
Imagen 2 ESTACIÓN TOTAL	3
Imagen 3 PRISMA TOPOGRÁFICO	4
Imagen 4 BASTÓN PARA PRISMA TOPOGRÁFICO	4
Imagen 5 TRÍPODE TOPOGRÁFICO	4
Imagen 6 FLEXÓMETRO.....	5
Imagen 7 Levantamiento topográfico comunidad Tolomosita Oeste.....	16
Imagen 8 Levantamiento topográfico comunidad San Andres.....	17
Imagen 9 Levantamiento topográfico con RTK comunidad Guerra Huayco	17
Imagen 10 Levantamiento topográfico comunidad Lazareto	18
Imagen 11 Levantamiento topográfico comunidad San Pedro de Sola	18
Imagen 12 Levantamiento topográfico comunidad Tolomosita Centro.	19
Imagen 13 Levantamiento topográfico comunidad Lazareto	19
Imagen 14 Levantamiento topográfico comunidad Guadalquivir.	20

INFORME TOPOGRÁFICO

ESTUDIO TOPOGRÁFICO

EL levantamiento topográfico es el conjunto de procedimientos para determinar la posición de un punto sobre la superficie terrestre, por medio de medidas según los tres elementos del espacio: dos distancias y una elevación o una distancia, una elevación y una dirección. Para distancias y elevaciones se emplean unidades de longitud (en sistema métrico decimal), y para direcciones se emplean unidades de arco (grados sexagesimales).

1. ETAPA PRELIMINAR

La etapa preliminar de estudio de reconocimiento, tiene por finalidad la verificación del estado actual de las zonas de trabajos. También ha permitido definir el método de trabajo y la formación de la brigada de trabajo o de topografía; los accesos al sitio de trabajo entre otros factores a tomar en cuenta.

Se procedió a recorrer toda el área del proyecto (reconocimiento preliminar), a fin de planificar el trabajo con mayor precisión, colocando en sitios marcas, que sirven de apoyo. Este reconocimiento preliminar es con el fin de tener una idea clara de la configuración natural del terreno y los posibles accidentes geográficos existentes. Estos planos topográficos servirán para elaborar el diseño del levantamiento topográfico, motivo del presente estudio.

2. ETAPA DE TRABAJO DE CAMPO

2.1. GEOREFERENCIACION TOMA DE DATOS CON RECEPTORES GPS DE DOBLE FRECUENCIA DE LOS PUNTOS TRANSITORIOS

Los datos de cada punto fueron obtenidos con receptores GPS, mediante la sesión de manera simultánea con tiempos de observación mayores a 40 min por punto, grabando la información de los satélites en el receptor, más conocido como el **método de observación estático relativo**, teniendo en cuenta también una buena geometría de los satélites PDOP menor a 5 durante la sesión, máscara de obstrucción de 15° desde el horizonte y durante la sesión GPS un mínimo de 4 satélites

2.2. METODOLOGÍA EMPLEADA

Se realizó el levantamiento topográfico con el método combinado de radiación y triangulación con los equipos.

2.3. LEVANTAMIENTO CON ESTACIÓN TOTAL

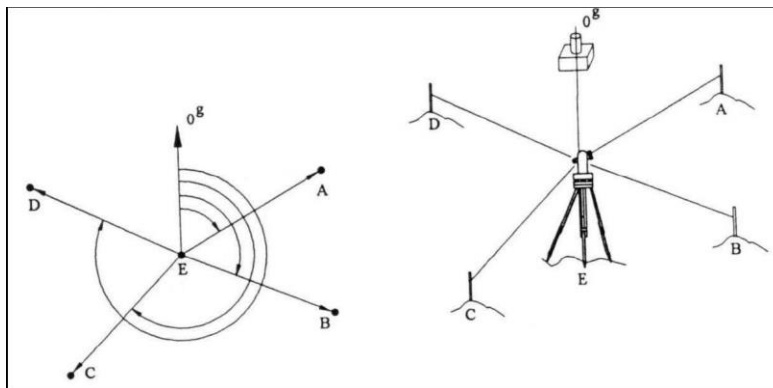
Una de las grandes ventajas de levantamientos con estación total es que la toma y registro de datos es automático, eliminando los errores de lectura, anotación, transcripción y cálculo; los datos se almacenan en forma digital y los cálculos de coordenadas se realizan por medio de programas de computación incorporados a dichas estaciones.

Generalmente estos datos son archivados en formato ASCII para poder ser leídos por diferentes programas de topografía, diseño geométrico y diseño y edición gráfica.

2.4. MÉTODO DE RADIACIÓN

El método de radiación es el método comúnmente empleado en levantamientos de superficies de mediana y gran extensión, en zonas de topografía accidentada, con vegetación espesa. Este método se apoya en una poligonal base previamente levantada a partir de cuyos vértices se hacen radiaciones a fin de determinar la ubicación de los puntos de relleno y de detalles. Los equipos utilizados para levantamiento por radiación son la estación total y prisma. En caso de utilizar teodolito y mira vertical, se deben anotar los ángulos verticales u horizontales y las lecturas a la mira con los hilos distanciométricos. Cuando se usa estación total con prisma, generalmente los puntos quedan grabados automáticamente por sus coordenadas, en un archivo con formato ASCII en la libreta de campo electrónica.”

Imagen 1 **METODOLOGÍA MÉTODO DE RADIACIÓN**



Fuente: Levantamiento topográfico para la representación de detalles y curvas de nivel

Los trabajos de campo fueron levantamientos taquimétricos por el método de radiación.

Las labores de campo consistieron en el levantamiento de puntos de control y que muestran los detalles del sitio del estudio. Los puntos se midieron con la estación total la cual posee una memoria interna en la que se almacenan los datos de medición. La información se organizó en un día en un solo archivos, los cuales contienen puntos con sus coordenadas y otros datos.

Se siguió la metodología de levantar puntos iniciando en el punto número uno en el eje del camino tomando los datos en secciones transversales a una distancia de 20 metros entre una y otra incluyendo por radiaciones para la infraestructura existente

Lo que se perseguía era obtener una maya de puntos con nivel lo suficientemente densa para que con esta se pudiera reflejar fielmente en el dibujo tridimensional la superficie del terreno y la infraestructura existente.

3. TRABAJO DE GABINETE

3.1. SOFTWARE EMPLEADO

- Civil 3d V. 2019

3.2. PROCESAMIENTO

- Cargado de los puntos levantados al Civil 3d
- Agrupación de los puntos en conjuntos
- Dibujado de los detalles levantados
- Generación del modelo de Superficie.
- Configuración de las curvas de nivel cada 1 metro.

4. PERSONAL

Para el desarrollo de las actividades de campo, se conformó un (1) grupo de topografía a cuya cabeza estuvo el Ingeniero topógrafo que tuvo a su cargo el traslado de coordenadas hasta el sitio de trabajo, tomando como base la información topográfica existente a la fecha.

La comisión de trabajo se conformó por el siguiente personal y equipo:

- Un (1) Ingeniero Topográfico
- Un (1) Ingeniero Civil
- Un (1) topógrafo
- Dos (2) cadeneros
- Un (1) anotador

5. EQUIPOS UTILIZADOS

5.1. EQUIPOS TRABAJO DE CAMPO

- Una (1) Estación Total

Imagen 2 ESTACIÓN TOTAL



Fuente: Imágenes de Google

- Dos (2) Dos Prismas.

Imagen 3 PRISMA TOPOGRÁFICO



Fuente: Imágenes de Google

- Dos (2) Bastón de Aluminio de 5 metros.

Imagen 4 BASTÓN PARA PRISMA TOPOGRÁFICO



Fuente: Imágenes de Google

- Dos (2) Trípode

Imagen 5 TRÍPODE TOPOGRÁFICO



Fuente: Imágenes de Google

- Dos (2) Flexómetros de 5 metros cada uno.

Imagen 6 FLEXÓMETRO



Fuente: Imágenes de Google

5.2. EQUIPO DE GABINETE

5.2.1. PROCESAMIENTO DE INFORMACIÓN

Para poder realizar el levantamiento topográfico, se partió de los siguientes puntos georreferenciados – BMs

Realizando la ubicación del equipo topográfico se procedió a realizar la toma de datos de los diferentes puntos con los cuales se procederá a realizar el análisis de la topografía de la zona de emplazamiento.

5.2.2. EQUIPO UTILIZADO

- laptop Intel Dual Corei5
- Plotter
- Impresora de inyección

PUNTOS GEOREGNCIADOS

Nº	COORDENADA EN Y	COORDENADA EN X	Z	DETALLE
1	7611589.464	314726.767	1952.856	bm1
2	7611579.593	314700.542	1953.459	bm2
3	7611577.823	314700.974	1952.619	insifon
4	7611579.856	314700.015	1952.673	insifon
5	7611580.659	314701.574	1952.531	insifon
6	7611578.47	314702.608	1952.674	insifon
7	7611577.322	314703.69	1952.54	t
8	7611584.548	314701.058	1952.692	t
9	7611588.618	314714.249	1952.115	t

N°	COORDENADA EN Y	COORDENADA EN X	Z	DETALLE
10	7611588.989	314715.342	1951.641	queb
11	7611584.564	314715.713	1951.678	queb
12	7611584.547	314715.052	1952.399	t
13	7611579.665	314716.247	1952.208	t
14	7611579.671	314716.675	1951.498	queb
15	7611597.278	314714.492	1951.575	queb
16	7611597.317	314714.203	1952.229	t
17	7611596.654	314707.973	1952.709	t
18	7611597.502	314701.238	1952.792	t
19	7611607.121	314703.86	1952.993	t
20	7611607.786	314708.373	1952.822	t
21	7611608.655	314713.142	1952.598	t
22	7611609.292	314714.202	1951.676	queb
23	7611616.603	314713.953	1951.805	queb
24	7611616.717	314712.346	1952.855	t
25	7611617.011	314708.088	1953.116	t
26	7611616.923	314717.987	1951.878	eq
27	7611617.002	314723.483	1952.699	queb
28	7611608.647	314722.985	1952.708	queb
29	7611608.845	314717.807	1951.812	eq
30	7611604.723	314722.368	1952.195	inicgabion
31	7611597.083	314719.336	1951.785	eq
32	7611597.406	314724.084	1952.287	queb
33	7611597.459	314726.573	1953.468	t
34	7611599.338	314730.571	1953.617	t
35	7611590.108	314737.911	1953.628	t
36	7611590.183	314734.01	1953.734	t
37	7611589.496	314727.24	1952.465	salsifon
38	7611589.138	314724.727	1952.116	t
39	7611588.086	314723.357	1952.052	t
40	7611588.127	314722.988	1951.679	queb
41	7611588.62	314728.568	1952.419	ecanal
42	7611582.131	314737.972	1952.404	ecanal
43	7611586.444	314741.242	1953.562	t
44	7611578.417	314734.793	1952.68	t
45	7611575.629	314726.283	1952.379	t
46	7611575.342	314725.643	1951.8	queb
47	7611575.298	314722.484	1951.476	eq

N°	COORDENADA EN Y	COORDENADA EN X	Z	DETALLE
48	7611574.184	314718.521	1951.598	queb
49	7611574.003	314717.943	1952.025	t
50	7611572.415	314712.703	1952.258	t
51	7611588.92	314724.818	1952.114	fingabion
52	7611573.323	314349.753	1962.085	bm1
53	7611596.113	314348.354	1962.248	bm2
54	7611585.106	314350.914	1960.804	queb
55	7611585.037	314350.22	1962.115	b
56	7611585.182	314343.798	1962.389	t
57	7611594.712	314343.838	1962.301	t
58	7611592.773	314350.324	1962.183	b
59	7611592.339	314351.008	1960.933	queb
60	7611598.119	314351.998	1960.604	inicgabion
61	7611598.176	314351.204	1962.047	b
62	7611599.692	314344.869	1962.109	t
63	7611609.15	314345.821	1961.76	t
64	7611608.678	314352.228	1961.732	b
65	7611608.566	314352.895	1960.336	queb
66	7611616.921	314353.523	1960.288	queb
67	7611617.106	314352.622	1960.895	b
68	7611619.582	314346.416	1961.973	t
69	7611630.547	314350.326	1961.945	t
70	7611629.22	314356.374	1961.819	b
71	7611628.781	314357.261	1960.406	queb
72	7611638.48	314364.426	1959.931	queb
73	7611639.007	314364.216	1961.217	b
74	7611644.554	314359.962	1961.822	t
75	7611649.196	314365.977	1961.661	t
76	7611643.81	314371.596	1961.201	b
77	7611643.37	314372.001	1959.469	queb
78	7611645.667	314377.583	1959.297	queb
79	7611646.233	314377.598	1960.884	b
80	7611652.068	314375.858	1960.875	t
81	7611653.7	314385.624	1960.747	t
82	7611647.838	314387.291	1960.735	b
83	7611647.049	314387.531	1959.156	queb
84	7611643.551	314388.481	1959.232	q
85	7611639.579	314391.019	1959.311	q

N°	COORDENADA EN Y	COORDENADA EN X	Z	DETALLE
86	7611638.099	314392.157	1958.855	q
87	7611633.065	314395.477	1959.708	q
88	7611628.81	314398.687	1959.204	q
89	7611626.418	314400.028	1959.403	queb
90	7611626.183	314400.077	1959.683	b
91	7611622.933	314403.708	1959.897	t
92	7611617.811	314399.029	1960.053	t
93	7611621.758	314395.57	1959.797	b
94	7611622.42	314395.064	1959.403	queb
95	7611625.432	314391.155	1959.909	q
96	7611630.291	314386.81	1959.7	q
97	7611634.568	314385.161	1959.308	q
98	7611639.621	314383.054	1959.57	q
99	7611642.638	314380.466	1959.328	q
100	7611639.142	314373.626	1959.557	q
101	7611635.501	314375.994	1959.928	q
102	7611629.986	314378.8	1959.466	q
103	7611624.825	314381.666	1959.919	q
104	7611618.691	314386.534	1960.091	q
105	7611614.76	314389.659	1959.939	queb
106	7611610.801	314393.566	1960.255	t
107	7611607.957	314388.886	1960.355	t
108	7611611.457	314384.903	1960.086	queb
109	7611615.868	314380.779	1960.072	q
110	7611620.452	314376.835	1960.11	q
111	7611626.395	314373.437	1959.87	q
112	7611632.131	314369.119	1959.891	q
113	7611633.157	314367.744	1959.654	q
114	7611626.781	314362.365	1959.838	q
115	7611625.063	314365.106	1959.81	fingabion
116	7611621.26	314369.305	1959.9	q
117	7611612.712	314372.654	1960.265	q
118	7611608.349	314378.276	1960.385	q
119	7611605.703	314382.38	1960.349	queb
120	7611602.328	314386.277	1960.467	t
121	7611597.29	314380.711	1960.619	t
122	7611600.115	314377.772	1960.404	queb
123	7611602.084	314373.235	1960.508	q

Nº	COORDENADA EN Y	COORDENADA EN X	Z	DETALLE
124	7611604.711	314367.292	1960.415	q
125	7611605.936	314361.923	1960.171	q
126	7611605.699	314358.085	1960.181	q
127	7611596.883	314357.843	1960.246	q
128	7611597.366	314362.253	1960.075	q
129	7611596.947	314368.55	1960.571	q
130	7611594.196	314374.653	1960.558	queb
131	7611591.257	314382.646	1960.655	t
132	7611582.682	314380.486	1960.941	t
133	7611586.015	314372.166	1960.448	queb
134	7611586.862	314364.952	1960.513	q
135	7611587.899	314358.943	1960.252	q
136	7611581.915	314360.798	1960.327	q
137	7611580.764	314367.578	1960.761	q
138	7611578.977	314371.045	1960.696	queb
139	7611577.245	314374.601	1960.958	t
140	7611616.956	314359.261	1959.913	gabion
141	7611811.13	314403.304	1966.684	bm1
142	7611770.335	314393.304	1965.217	bm2
143	7611802.148	314396.909	1965.161	estq
144	7611801.888	314397.112	1965.593	t
145	7611800.106	314395.094	1965.62	t
146	7611800.276	314394.946	1965.236	estq
147	7611799.84	314392.738	1965.168	estq
148	7611799.713	314392.437	1965.648	t
149	7611801.966	314389.572	1966.104	t
150	7611802.704	314390.692	1965.148	estq
151	7611804.39	314388.937	1965.061	estq
152	7611803.712	314388.429	1966.096	t
153	7611804.626	314395.19	1966.065	t
154	7611804.069	314394.512	1965.118	estq
155	7611806.425	314391.119	1965.311	estq
156	7611806.836	314393.013	1966.131	t
157	7611802.235	314413.606	1964.774	t
158	7611795.92	314412.331	1963.609	t
159	7611792.413	314411.798	1963.203	t
160	7611788.411	314410.568	1960.83	t
161	7611786.402	314409.567	1959.474	q

Nº	COORDENADA EN Y	COORDENADA EN X	Z	DETALLE
162	7611781.576	314409.585	1959.908	q
163	7611779.748	314400.517	1959.669	q
164	7611786.658	314399.765	1960.277	q
165	7611789.555	314400.13	1962.349	t
166	7611793.184	314400.374	1962.559	t
167	7611791.341	314393.139	1962.624	vertice
168	7611794.636	314399.097	1963.688	t
169	7611799.805	314400.768	1965.288	t
170	7611803.312	314400.501	1965.81	vertic
171	7611804.547	314404.376	1965.86	t
172	7611807.726	314407.012	1966.21	t
173	7611814.835	314400.25	1966.851	t
174	7611808.532	314397.52	1966.313	t
175	7611810.065	314393.161	1965.636	t
176	7611810.023	314394.223	1966.242	t
177	7611817.317	314394.211	1966.241	t
178	7611817.625	314394.862	1966.979	t
179	7611819.637	314396.443	1967.172	t
180	7611829.209	314388.694	1967.806	t
181	7611823.236	314385.076	1967.8	t
182	7611821.208	314385.061	1966.343	t
183	7611836.111	314383.018	1968.406	t
184	7611828.964	314379.987	1967.992	t
185	7611821.632	314376.839	1967.338	t
186	7611839.468	314379.259	1968.619	t
187	7611832.992	314374.873	1968.28	t
188	7611825.914	314372.164	1968.017	t
189	7611826.63	314364.941	1968.37	t
190	7611824.272	314379.031	1967.884	vertice
191	7611824.211	314361.164	1967.609	t
192	7611809.732	314367.356	1963.583	vertic
193	7611816.172	314353.759	1962.175	q
194	7611813.319	314350.546	1962.725	q
195	7611807.725	314355.165	1961.99	q
196	7611812.419	314361.659	1962.252	q
197	7611798.322	314360.139	1961.938	q
198	7611802.001	314364.066	1961.994	q
199	7611806.205	314370.899	1963.652	t

Nº	COORDENADA EN Y	COORDENADA EN X	Z	DETALLE
200	7611809.782	314373.57	1964.199	t
201	7611805.36	314376.886	1964.274	t
202	7611795.669	314373.608	1963.133	t
203	7611794.2	314373.093	1962.34	t
204	7611789.535	314369.445	1960.6	q
205	7611788.022	314368.957	1960.458	q
206	7611781.364	314374.913	1960.287	q
207	7611783.107	314375.818	1960.321	t
208	7611783.616	314376.002	1960.657	t
209	7611790.295	314380.093	1961.794	t
210	7611795.428	314382.53	1963.317	t
211	7611795.914	314383.014	1963.926	t
212	7611800.991	314385.118	1965.06	t
213	7611810.417	314384.6	1965.334	t
214	7611811.135	314388.761	1965.533	t
215	7611807.579	314389.065	1965.477	t
216	7611805.711	314386.46	1965.224	t
217	7611804.82	314385.621	1965.19	t
218	7611804.25	314386.726	1965.861	t
219	7611802.277	314385.328	1965.26	t
220	7611802.232	314385.226	1964.846	t
221	7611800.733	314384.165	1964.578	t
222	7611800.705	314384.089	1964.849	t
223	7611798.581	314385.218	1964.475	t
224	7611798.477	314385.384	1964.715	t
225	7611795.613	314386.014	1964.157	t
226	7611792.632	314384.972	1962.838	t
227	7611789.514	314383.998	1961.717	t
228	7611785.566	314381.972	1961.268	t
229	7611783.534	314380.756	1960.712	q
230	7611781.463	314386.55	1960.248	q
231	7611783.713	314387.809	1960.818	t
232	7611787.659	314388.927	1961.342	t
233	7611786.889	314391.736	1960.586	t
234	7611790.761	314389.497	1962.478	t
235	7611790.953	314391.487	1962.435	vertic
236	7611794.976	314392.165	1963.625	t
237	7611796.781	314388.428	1964.732	vertice

N°	COORDENADA EN Y	COORDENADA EN X	Z	DETALLE
238	7611813.589	314377.209	1965.775	t
239	7611812.836	314378.393	1965.051	t
240	7611811.424	314373.748	1964.976	t
241	7611809.859	314374.296	1964.135	t
242	7612457.681	314017.935	2001.29	bm1
243	7612487.452	314004.76	2003.549	bm2
244	7612488.479	314003.843	2003.198	alamb
245	7612486.758	314002.423	2003.094	q
246	7612485.599	314000.962	2003.75	t
247	7612482.947	313998.847	2004.34	t
248	7612480.248	313997.408	2005.635	t
249	7612477.553	313992.861	2006.154	t
250	7612472.243	313996.162	2005.639	t
251	7612474.031	313999.074	2004.935	t
252	7612475.024	314000.602	2004.338	t
253	7612476.9	314002.496	2003.543	b
254	7612476.962	314002.961	2003.063	c
255	7612476.999	314003.574	2003.001	c
256	7612477.092	314003.903	2003.228	b
257	7612485.561	314003.781	2003.412	b
258	7612485.638	314003.419	2003.198	c
259	7612485.587	314002.667	2003.153	c
260	7612485.371	314002.415	2003.523	b
261	7612482.911	314009.571	2002.901	alamb
262	7612482.621	314009.301	2002.871	bposo
263	7612481.504	314007.388	2002.912	bposo
264	7612480.684	314007.66	2001.625	pposo
265	7612478.402	314006.199	2001.134	pposo
266	7612478.551	314005.507	2002.643	bposo
267	7612475.41	314006.553	2002.439	bposo
268	7612475.572	314007.13	2001.171	pposo
269	7612473.609	314009.542	2000.908	pposo
270	7612473.059	314009.168	2002.025	bposo
271	7612472.749	314010.899	2001.973	bposo
272	7612473.26	314011.059	2000.991	pposo
273	7612473.888	314013.486	2001.021	pposo
274	7612473.603	314013.584	2001.661	bposo
275	7612473.709	314014.871	2001.775	bposo

Nº	COORDENADA EN Y	COORDENADA EN X	Z	DETALLE
276	7612473.97	314014.886	2001.28	pposo
277	7612474.715	314015.523	2001.703	pposo
278	7612474.569	314015.235	2001.232	pposo
279	7612475.542	314014.928	2001.549	bposo
280	7612475.651	314014.684	2000.915	pposo
281	7612473.032	314005.815	2002.619	b
282	7612472.547	314005.407	2002.431	c
283	7612472.139	314004.819	2002.459	c
284	7612470.867	314002.647	2004.223	t
285	7612468.466	313998.516	2005.339	t
286	7612462.833	314002.525	2004.937	t
287	7612466.005	314008.218	2003.34	t
288	7612460.737	314010.564	2003.615	t
289	7612456.709	314007.272	2004.752	t
290	7612452.123	314010.737	2004.386	t
291	7612455.905	314014.246	2003.764	t
292	7612456.892	314017.133	2001.2	t
293	7612459.077	314018.921	2000.583	b
294	7612459.156	314019.187	2000.15	c
295	7612459.481	314019.858	2000.242	c
296	7612460.094	314020.529	2001.186	b
297	7612460.349	314020.847	2001.382	alamb
298	7612462.986	314016.657	2000.728	b
299	7612463.218	314016.866	2000.366	c
300	7612463.406	314017.403	2000.381	c
301	7612463.418	314017.609	2000.76	b
302	7612464.132	314016.559	2000.535	saltubo
303	7612463.787	314019.992	2001.464	alamb
304	7612465.201	314018.425	2000.979	b
305	7612465.461	314017.968	2000.534	c
306	7612465.726	314017.491	2000.485	c
307	7612466.052	314016.436	2001.184	b
308	7612469.237	314019.371	2001.616	b
309	7612469.205	314019.598	2001.032	c
310	7612468.857	314020.044	2001.11	c
311	7612468.579	314020.349	2001.6	b
312	7612467.182	314022.223	2001.626	alamb
313	7612469.02	314023.303	2001.928	alamb

Nº	COORDENADA EN Y	COORDENADA EN X	Z	DETALLE
314	7612472.509	314020.201	2002.028	alamb
315	7612471.141	314019.597	2001.745	b
316	7612470.856	314019.154	2001.252	c
317	7612470.368	314018.771	2001.201	c
318	7612470.139	314018.519	2001.689	b
319	7612472.446	314016.273	2001.957	b
320	7612472.639	314016.499	2001.336	c
321	7612472.988	314016.827	2001.336	c
322	7612473.301	314017.175	2001.971	b
323	7612474.266	314018.062	2002.304	alamb
324	7612473.747	314025.713	2003.112	t
325	7612481.483	314022.048	2003.818	t
326	7612487.943	314017.193	2004.567	t
327	7612493.813	314010.957	2005.38	t
328	7612478.446	314015.048	2002.322	bposo
329	7612477.334	314014.318	2000.752	pposo
330	7612479.808	314012.116	2000.917	pposo
331	7612480.449	314013.239	2002.693	bposo
332	7612471.422	314011.167	2002.131	cam
333	7612472.064	314010.946	2002.104	cam
334	7612471.853	314010.281	2002.128	cam
335	7612471.201	314010.397	2002.16	cam
336	7612471.598	314010.778	2001.799	nivel
337	7612472.833	314012.549	2001.187	enttubo
338	7612472.142	314012.637	2001.76	tubo
339	7612468.274	314014.031	2001.532	tubo
340	7612678.078	313495.799	2033.236	bm1
341	7612660.446	313497.336	2032.633	bm2
342	7612642.933	313499.174	2030.796	pisc
343	7612641.695	313493.188	2031.035	t
344	7612639.608	313487.645	2030.846	b
345	7612639.392	313486.737	2029.849	pq
346	7612638.856	313482.16	2030.139	q
347	7612636.9	313477.968	2029.71	pq
348	7612645.977	313474.729	2030.409	pq
349	7612647.061	313482.49	2030.503	q
350	7612647.626	313487.73	2030.561	pq
351	7612647.63	313488.138	2031.36	b

Nº	COORDENADA EN Y	COORDENADA EN X	Z	DETALLE
352	7612650.804	313495.826	2031.344	t
353	7612658.339	313493.082	2032.113	pisc
354	7612656.893	313488.975	2031.944	b
355	7612656.784	313488.026	2030.974	pq
356	7612655.152	313480.693	2030.972	q
357	7612655.317	313478.928	2030.711	q
358	7612655.482	313477.644	2031.33	q
359	7612655.745	313472.389	2031.313	q
360	7612655.68	313471.168	2030.925	q
361	7612655.095	313469.333	2031.025	pq
362	7612665.393	313470.403	2031.629	pq
363	7612665.184	313473.63	2031.645	q
364	7612665.502	313477.41	2031.851	bq
365	7612665.502	313478.896	2031.39	q
366	7612666.547	313484.05	2031.736	q
367	7612666.693	313487.352	2031.738	q
368	7612665.78	313490.274	2032.596	bq
369	7612664.443	313496.48	2032.65	t
370	7612663.708	313501.374	2031.515	pisc
371	7612662.529	313502.417	2031.435	pisc
372	7612674.561	313495.712	2033.098	t
373	7612673.002	313490.992	2033.27	t
374	7612672.151	313487.739	2032.988	bq
375	7612672.162	313486.328	2032.17	q
376	7612670.79	313481.817	2032.105	q
377	7612670.22	313480.096	2031.94	q
378	7612670.097	313479.295	2031.51	q
379	7612670.197	313477.375	2032.057	bq
380	7612670.481	313473.938	2032.001	t
381	7612677.669	313471.851	2032.515	t
382	7612678.726	313476.758	2032.771	bq
383	7612678.754	313480.609	2032.565	q
384	7612679.052	313484.815	2032.626	pq
385	7612679.712	313486.563	2033.798	bq
386	7612681.002	313489.691	2033.911	t
387	7612682.288	313492.913	2033.803	t
388	7612683.252	313493.634	2033.106	pisc
389	7612691.183	313492.669	2034.385	t

Nº	COORDENADA EN Y	COORDENADA EN X	Z	DETALLE
390	7612688.328	313487.544	2034.274	t
391	7612686.147	313484.511	2034.427	bq
392	7612685.228	313482.199	2032.706	pq
393	7612683.52	313477.514	2033.35	q
394	7612683.483	313471.792	2033.781	t
395	7612688.926	313473.775	2033.662	pq
396	7612691.055	313477.421	2033.547	q
397	7612691.513	313479.711	2033.335	pq
398	7612692.69	313481.171	2034.384	bq
399	7612694.103	313489.457	2034.483	t
400	7612669.392	313487.694	2032.147	inicgabion
401	7612655.64	313488.111	2030.993	fingabion
402	7612798.514	312513.943	2066.004	bm1
403	7612837.211	312575.303	2070.271	bm2
404	7612862.244	312591.118	2072.856	t
405	7612863.268	312587.219	2072.767	t
406	7612872.814	312590.228	2073.658	t

6. MEMORIA FOTOGRÁFICA

Imagen 7 Levantamiento topográfico comunidad Tolomosita Oeste.



Fuente: Elaboración propia

Imagen 8 Levantamiento topográfico comunidad San Andres



Fuente: Elaboración propia

Imagen 9 Levantamiento topográfico con RTK comunidad Guerra Huayco



Fuente: Elaboración propia

Imagen 10 Levantamiento topográfico comunidad Lazareto



Fuente: Elaboración propia

Imagen 11 Levantamiento topográfico comunidad San Pedro de Sola



Fuente: Elaboración propia

Imagen 12 Levantamiento topográfico comunidad Tolomosita Centro.



Fuente: Elaboración propia

Imagen 13 Levantamiento topográfico comunidad Lazareto



Fuente: Elaboración propia

Imagen 14 Levantamiento topográfico comunidad Guadalquivir.



Fuente: Elaboración propia